



РУКОВОДСТВО ПО ПРОГРАММИРОВАНИЮ

**ПЛАТА АВ01
ДЛЯ КОТЛОВ СЕРИИ EXCLUSIVE MIX**

**ПЛАТА АВ05
ДЛЯ КОТЛОВ СЕРИИ EXCLUSIVE CAI**

ВВЕДЕНИЕ

Руководство по программированию параметров котла было составлено с учетом того, чтобы предоставить в распоряжение обслуживающего техника краткую и удобно читаемую информацию, необходимую для запуска котла или для его обслуживания.

Доступ к программированию параметров котла

- Когда котел находится в состоянии Off (--), то есть, выключен, одновременно нажмите **кнопку ENTER** и **кнопку INFO** и удерживайте их нажатыми в течение приблизительно 10 секунд.
- Нажмите кнопку **Enter**.
- Введите код доступа к функциям изменения параметров, поворачивая **переключатель температуры горячей сантехнической воды** вплоть до получения нужного значения.
- Подтвердите выбор, нажав **кнопку ENTER**.
- Теперь вы можете менять параметры котла.

ПАРАМЕТРЫ, ДОСТУПНЫЕ С ПАРОЛЕМ 18

ПАРАМЕТР		ОПИСАНИЕ (более подробная информация приведена в разделе «ПАРАМЕТРЫ ПЛАТЫ» на странице 52)
1	Тип газа	Данный параметр используется для задания типа газа, подведенного к котлу. Если данный параметр установлен на 1 , значит, котел работает на газе метане, если он установлен на 2 , значит, котел работает на сжиженном нефтяном газе.
2	Мощность котла	Определяет номинальную мощность котла. Обратите внимание на то, что задаваемое значение не соответствует мощности в киловаттах, например значение параметра, равное 34 , означает котел мощностью 35 кВт.
10	Режим производства сантехнической воды	Задаёт режим работы при производстве горячей сантехнической воды. Значение данного параметра зависит от оборудования, установленного на котле (например, пластинчатый теплообменник, бойлер).
3	Тип здания	Определяет степень теплоизоляции здания, значение 5 = здание имеет плохую теплоизоляцию. Значение 20 = здание имеет очень хорошую теплоизоляцию.
23	Максимальная скорость вращения вентилятора в режиме отопления	Задаёт максимальную мощность котла в режиме отопления.
НН	Включение котла на максимальную мощность (используется при выполнении настроек)	Определяет максимальную мощность вентилятора в режиме нагревания котла и отключается модуляция. Используется на этапе настройки.
LL	Включение котла на минимальную мощность (используется при выполнении настроек)	Определяет минимальную мощность вентилятора в режиме нагревания котла и отключается модуляция. Используется на этапе настройки.
24	Минимальная скорость вращения вентилятора в режиме отопления	Задаёт минимальную мощность котла в режиме отопления.
45	Установки климатических кривых (характеристик)	Определяет климатическую кривую (характеристику), наиболее подходящую для данной системы отопления, в зависимости от уличной температуры. Данный параметр можно задать, только если установлен датчик уличной температуры.

ПАРАМЕТРЫ, ДОСТУПНЫЕ С ПАРОЛЕМ 53

ПАРАМЕТР	ОПИСАНИЕ (более подробная информация приведена в разделе «ПАРАМЕТРЫ ПЛАТЫ» на странице 10)
1	Тип газа Данный параметр используется для задания типа газа, подведенного к котлу. Если данный параметр установлен на 1 , значит, котел работает на газе метане, если он установлен на 2 , значит, котел работает на сжиженном нефтяном газе.
2	Мощность котла Определяет номинальную мощность котла. Обратите внимание на то, что задаваемое значение не соответствует мощности в киловаттах, например значение параметра, равное 34 , означает котел мощностью 35 кВт.
3	Тип здания Определяет степень теплоизоляции здания, значение 5 = здание имеет плохую теплоизоляцию. Значение 20 = здание имеет очень хорошую теплоизоляцию.
10	Режим производства сантехнической воды Задаёт режим работы при производстве горячей сантехнической воды. Служит для настройки котла с учетом того, как будет подаваться горячая воды. Значение данного параметра зависит от оборудования, установленного на котле.
11	Максимум сантехнической воды (проточное нагревание) Максимальное значение температуры, которое пользователь может задать для подогрева горячей сантехнической воды в нагревателе проточного типа.
12	Максимум сантехнической воды (внешний бойлер) Максимальное значение температуры, которое пользователь может задать для подогрева горячей сантехнической воды во внешнем бойлере, который имеет датчик NTC, подключенный к плате.
13	Температура в прямом трубопроводе для бойлера Температура поддерживаемая в прямом трубопроводе котла, в том случае, когда он работает с бойлером.
14	Гистерезис (запаздывание) при запросе горячей воды, в случае установки бойлера с датчиком Гистерезис температуры включения бойлера относительно заданного значения температуры.
20	Способ нагревания Задаёт активировать или не активировать розжиг горелки при работе в режиме отопления, когда подается запрос от термостата температуры в помещении.
21	Максимум отопления Максимальное значение температуры отопления.
22	Минимум отопления Минимальное значение температуры отопления.
28	Время работы на уменьшенной мощности в режиме отопления Задаёт время работы, в течение которого мощность ограничена пониженным уровнем. Пониженная мощность равна 75% от номинальной мощности.
29	Время, в течение которого горелка отключена в режиме отопления Задаёт время, в режиме отопления, в течение которого горелка должна быть выключена, прежде чем произвести новый розжиг.
30	Обнуление таймеров Задаёт, использовать ли задержку по времени для параметров, описанных выше.
40	Установка отключения сантехнической воды Определяет температуру отключения горелки при производстве горячей сантехнической воды.
41	Установка функции предварительного подогрева вторичного теплообменника Активирует предварительный подогрев контура производства горячей сантехнической воды, с тем, чтобы уменьшить время ожидания горячей сантехнической воды пользователем.
42	Установка функции SARA в режиме отопления Задаёт максимальный прирост температуры в прямом трубопроводе равный 10°C, если ее заданное значение находится в диапазоне от 55°C до 65°C, и термостат температуры в помещении замкнут. При установке датчика уличной температуры, данная функция отключается автоматически.

ПАРАМЕТРЫ, ДОСТУПНЫЕ С ПАРОЛЕМ 53

ПАРАМЕТР	ОПИСАНИЕ (более подробная информация приведена в разделе «ПАРАМЕТРЫ ПЛАТЫ» на странице 52)
Продолжение	
43	<p>Установка функции BOOSTER в режиме отопления</p> <p>Задаёт прирост температуры в прямом трубопроводе воды во всем диапазоне регулирования, доступном пользователю, следующим образом: приращение на 5°C через каждые 10 минут, когда термостат температуры в помещении замкнут. При установке датчика уличной температуры, данная функция остается активной.</p>
44	<p>Активация терморегулирования для отопления, когда подключен датчик уличной температуры</p> <p>Регулирует температуру в прямом трубопроводе в зависимости от уличной температуры и с учетом параметров 3 и 45.</p>
45	<p>Установки климатических кривых (характеристик)</p> <p>Определяет климатическую кривую (характеристику), наиболее подходящую для данной системы отопления, в зависимости от уличной температуры. Данный параметр можно задать, только если установлен датчик уличной температуры.</p>
48	<p>Установки конфигурации горения</p> <p>Позволяет выбрать между горением с модулированием подачи газа и скорости вращения вентилятора и горением только с модулированием подачи газа. НЕ ИСПОЛЬЗУЕТСЯ В МОДЕЛЯХ EXCLUSIVE C.A.I.</p>
61	<p>Установка защиты от замерзания в режиме производства горячей сантехнической воды</p> <p>Задаёт температуру розжига горелки в режиме производства сантехнической воды.</p>
62	<p>Установка защиты от замерзания в режиме отопления</p> <p>Задаёт температуру розжига котла для защиты от замерзания, когда он работает в режиме отопления.</p>
65	<p>Установка скорости снятия показания с уличного датчика</p> <p>Задаёт скорость уличного датчика при расчете температуры в прямом трубопроводе, когда активировано терморегулирование.</p>
85	<p>Установки полуавтоматической подпитки</p> <p>Активирует подпитку котла, и системы отопления, посредством нажатия кнопки на панели управления.</p>
86	<p>Установка давления активации полуавтоматической подпитки.</p> <p>Задаёт давление, при достижении которого активируется запрос на выполнение полуавтоматической подпитки.</p>

ПРОЦЕДУРА НАСТРОЙКИ

ДЛЯ НИЗКОТЕМПЕРАТУРНЫХ СИСТЕМ ОТСОЕДИНИТЕ ЭЛЕКТРИЧЕСКИЙ ИСПОЛНИТЕЛЬНЫЙ МЕХАНИЗМ И ОТКРОЙТЕ ВЕНТИЛЬ ГОРЯЧЕЙ ВОДЫ, ПОСЛЕ ЧЕГО ДЕЙСТВУЙТЕ КАК ОБЫЧНО


ШАГ	ВЫПОЛНЯЕМАЯ ОПЕРАЦИЯ
1.	Присоедините цифровой манометр к штуцеру измерения давления на клапане.
2.	Введите пароль 18 .
3.	Выберите параметр НН (максимальная мощность отопления)
4.	При необходимости отрегулируйте давление с помощью торцевого ключа на 10 мм, который одевается на клапан газа в соответствии с данными, приведенными в «Таблице давлений».
5.	Выберите параметр ЛЛ (минимальная мощность отопления)
6.	При необходимости отрегулируйте давление с помощью ключа «звездочка», который одевается на клапан газа в соответствии с данными, приведенными в «Таблице давлений».
7.	Сравните значение CO ₂ для параметра НН , а затем для параметра ЛЛ .
8.	Выберите параметр 23 и поверните против часовой стрелки круглую ручку регулирования сантехнической воды, чтобы уменьшить мощность отопления, в зависимости от объема системы.
9.	Выберите параметр 24 и поверните по часовой стрелке круглую ручку регулирования сантехнической воды, чтобы увеличить минимальную мощность отопления.
10.	Выйдите из режима программирования, нажав кнопку включить/выключить или же кнопку Info.

ТАБЛИЦА ДАВЛЕНИЙ

ОПИСАНИЕ	МЕТАН (G20)		ПРОПАН (G31)		БУТАН (G30)		ФОРСУНКИ		
	МАКС (НН)	МИН (ЛЛ)	МАКС (НН)	МИН (ЛЛ)	МАКС (НН)	МИН (ЛЛ)	КОЛ-ВО	Φ МЕТАН	Φ Сжиж.г
EXCLUSIVE 24 CAI	120	13	367	41	285	32	12	1,3	0,77
EXCLUSIVE 28 CAI-RAI	121	11	365	33	285	25	14	1,35	0,77
EXCLUSIVE 26 MIX	108	11	362	36	284	26	13	1,35	0,76
EXCLUSIVE 30 MIX CSI-RSI	103	10	361	37	280	28	15	1,35	0,76
EXCLUSIVE 35 MIX CSI	98	7	361	29	278	21	16	1,4	0,8

РЕГУЛИРОВАНИЕ ПАРАМЕТРОВ КОТЛА ДЛЯ РЕЖИМА ОТОПЛЕНИЯ

Терморегулирование – настройки и компенсация климатической кривой

Параметр 44 управляет работой котла с переменной заданной температурой: если данный параметр установлен на 0, то эта функция отключена, если он установлен на 1 (заводская установка), то функция активирована. Как только будет подключен датчик уличной температуры, котел начнет работать в режиме терморегулирования, а на дисплее появится значок . Чтобы прочесть его значение, войдите в меню Info.


Для установки кривой терморегулирования:

ПАРАМЕТР	УСТАНОВКА
21	Отрегулировать в зависимости от системы
43	Установить на 0 (ноль)
45	Для радиаторов установить на 20/22,5/25 Для конвекторов с вентиляторами установить на 22,5/25/27,5

ЗАМЕЧАНИЕ – Смотрите стандартные кривые терморегулирования, приведенные в Руководстве по эксплуатации (в котором дана более подробная информация). В любом случае всегда рекомендуется опираться на проектные данные системы отопления.

Для того чтобы компенсировать кривую терморегулирования, поверните ручку регулирования отопления: косвенным образом изменится температура в прямом трубопроводе. Значение компенсации меняется от +5 до-5.

Изменение давления для полуавтоматической подпитки системы

Установите значение параметра 86: при изменении от 0,4 до 0,8 изменяется значение давления, которое вызывает появление запроса на полуавтоматическую подпитку. Этот запрос отображается на дисплее в виде значка с изображениями капель .

РЕГУЛИРОВАНИЕ ПАРАМЕТРОВ КОТЛА ДЛЯ ПРОИЗВОДСТВА САНТЕХНИЧЕСКОЙ ВОДЫ

Отключение предварительного подогрева теплообменника сантехнической воды

ПАРАМЕТР	УСТАНОВКА
41	Установить на 0 (ноль)

РУКОВОДСТВО ПО ПРИВЕДЕНИЮ КОТЛА В СООТВЕТСТВИЕ С ХАРАКТЕРИСТИКАМИ СИСТЕМЫ

ПРАКТИЧЕСКИЕ ПРИМЕРЫ

Котел имеет более высокую мощность, чем требуется для данной системы

ПАРАМЕТР	УСТАНОВКА
23	Уменьшите давление газа на горелке с помощью манометра

Установка со слишком маленькой производительностью по воде

ПАРАМЕТР	УСТАНОВКА
23	Уменьшите давление газа на горелке с помощью манометра

Установка с вентиляторными конвекторами

ПАРАМЕТР	УСТАНОВКА
29	Установите на 0 (ноль)
	ИЛИ ЖЕ
30	Установите на 1

Недостаточный напор/производительность циркуляционного насоса

По возможности замените циркуляционный насос другим с большей производительностью и установите специальный перепускной канал (предварительно сверьтесь с проектными данными системы).

Установка с низкой температурой в прямом трубопроводе

ПАРАМЕТР	УСТАНОВКА
21	Установите на 40/45°C

Установите ограничительный термостат на соответствующем расстоянии на прямом трубопроводе.

Установка с повышенной производительностью

ПАРАМЕТР	УСТАНОВКА
43	Установите на 0 (ноль)

Проверьте количество воды в системе в холодном состоянии и давление в расширительном баке (необходимо, чтобы оно находилось в пределах от 0,7 до 1 бар максимум).

Образование конденсата на дымоходе / в силиконовой трубке реле давления

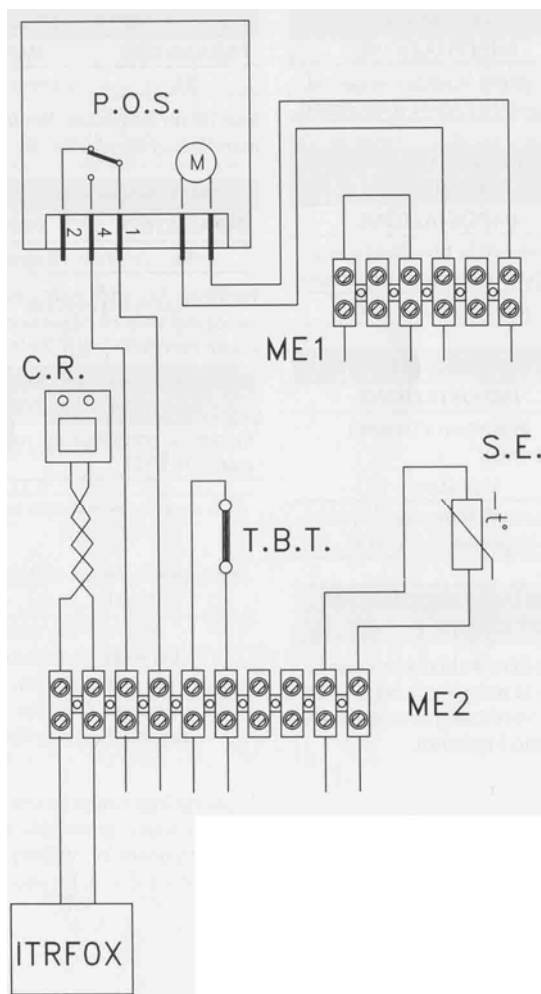
В случае образования конденсата в силиконовой трубке: замените PAD/реле давления дымовых газов

ПАРАМЕТР	УСТАНОВКА
24	Увеличьте значение электрического минимума, доведя его до значения приблизительно 25 мм
48	Установите на 1
	ТОЛЬКО ДЛЯ EXCLUSIVE MIX

ЗАМЕЧАНИЕ – В любом случае проверьте инструкции, содержащиеся в руководстве по эксплуатации, касающиеся использования конденсатоотводчиков на линии дымовых газов.

ЭЛЕКТРИЧЕСКОЕ ПОДКЛЮЧЕНИЕ

Потребители низкого напряжения подключаются как показано на рисунке к клеммной колодке ME2



T.B.T. - Термостат низкой температуры

S.E. - Датчик уличной температуры

C.R. - Дистанционное управление

P.O.S. - Программируемый таймер сантехнической воды

T.Boil. - Термостат бойлера

S.Boil. - Датчик NTC бойлера (10 кОм при 25°C, В 3435 ±1%)

ITRFOX Плата интерфейса

ПАРАМЕТРЫ ПЛАТ АВ01 – АВ05

ПАРАМЕТР	ОБЩЕЕ ОПИСАНИЕ	НА ЧТО ВЛИЯЕТ ПАРАМЕТР	ШАГ	Ед. изм.	ДИАПАЗОН ВЫБОРА
1 Тип газа (пароль 18-53)	Данный параметр устанавливается в зависимости от типа топлива, на котором работает котел	Вместе с параметром 2 определяет, какая кривая модуляции будет использоваться. Вместе с определением типа газа необходимо выполнить соответствующие механические регулировки котла	1	-	1 = метан G20 2 = сжиженный нефтяной газ
2 Мощность котла газа (пароль 18-53)	Определяет номинальную мощность котла	Вместе с параметром 1 определяет, какая кривая модуляции будет использоваться.	26 30 32 34	-	26 = 25 кВт 30 = 30 кВт 34 = 35 кВт
3 Тип здания (пароль 18-53)	Определяет степень изоляции здания	Означает время в минутах между двумя считываниями показаний датчика уличной температуры и, следовательно, обновления температуры в прямом трубопроводе: если он установлен на 5, считывание показаний датчика уличной температуры будет осуществляться через каждые 5 минут. Предполагается, что расчетная температура в прямом трубопроводе для здания с плохой теплоизоляцией должна обновляться чаще, чем для здания с хорошей изоляцией из-за потерь тепла. Параметр активен, только если установлен датчик уличной температуры.	1	Минуты	От 5 (здание с плохой изоляцией) до 20 (здание с хорошей изоляцией)
10 Способ производства сантехнической воды (пароль 18-53)	Определяет режим работы при производстве горячей сантехнической воды	Значение равно 0 – Все функции производства сантехнической воды отключены Значение равно 1 – Работа от котла проточного типа Значение равно 2 – На котле должен стоять миниаккумулятор, который поддерживается в подогретом состоянии на заданной температуре Значение равно 3 – Котел соединен с внешним бойлером, температура в котором измеряется термостатом. Термостат бойлера подключен к специальной клеммной колодке платы. Значение равно 4 – Котел соединен с внешним бойлером, температура в котором измеряется датчиком. Датчик бойлера подключен к специальной клеммной колодке на плате.	1	-	0 = Выкл (off) 1 = Проточно 2 = мини-аккумулятор 3 = внешний бойлер с термостатом 4 = внешний бойлер с датчиком NTC
11 Максимум сантех. воды (проточное нагревание) (пароль 53)	Определяет максимальную задаваемую пользователем температуру для производства горячей сантехнической воды	Данный параметр задает максимальное предельное значение, которое пользователь может задать регулятором сантехнической воды.	1	°C	40-60
12 Максимум сантехнической воды (внешний бойлер) (пароль 53)	Определяет максимальную задаваемую пользователем температуру для производства горячей сантехнической воды с помощью внешнего бойлера, датчик NTC которого присоединен к плате.	Данный параметр задает предел, выше которого пользователь не может задать температуру сантехнической воды. Параметр действует только если параметр 10 (способ производства горячей воды) равен 4 или 5.	1	°C	40-80
13 Температура в прямом трубопроводе, внешний бойлер (пароль 53)	Поддерживаемое значение температуры в прямом трубопроводе для котла с внешним бойлером	Задает поддерживаемую температуру в прямом трубопроводе с тем, чтобы получить пропорциональную температуру в бойлере.	1	°C	50-80

ПАРАМЕТРЫ ПЛАТ АВ01 – АВ05

продолжение

ПАРАМЕТР	ОБЩЕЕ ОПИСАНИЕ	НА ЧТО ВЛИЯЕТ ПАРАМЕТР	ШАГ	Ед. изм.	ДИАПАЗОН ВЫБОРА	
14	Гистерезис при запросе горячей воды, внешний бойлер с датчиком (пароль 53)	Задаёт гистерезис температуры для включения бойлера относительно заданного значения температуры	На практике, значение этого параметра – это допуск (в °С) для измерений датчика NTC бойлера относительно заданной температуры сантехнической воды. Например данный параметр равен 5, а заданная температура равна 50°С: горелка включится, когда датчик NTC бойлера измерит температуру 50-5=45°С, и погаснет, когда датчик измерит 50+5=55°С.	1	°С	0-10
20	Способ отопления (пароль 53)	Задаёт режим работы при производстве тепла. Значение параметра зависит от конфигурации системы отопления.	Значение равно 0 – Все функции отопления отключены Значение равно 1 – Используется для традиционной системы отопления, без добавления циркуляционных насосов для увеличения напора в системе.	1	-	0 = Выкл (off) 1 = обычная система
21	Максимум отопления (пароль 53)	Задаёт максимальное значение температуры отопления	Данный параметр задаёт максимальное значение температуры отопления, которое пользователь может задать регулятором. Вместе с параметром 22 задаёт интервал температуры в прямом трубопроводе.	1	°С	40-80
22	Минимум отопления (пароль 53)	Задаёт минимальное значение температуры отопления	Данный параметр задаёт минимальное значение температуры в прямом трубопроводе, ниже которого нельзя опуститься.	1	°С	40-80
28	Время работы на уменьшенной мощности в режиме отопления (пароль 53)	Задаёт время работы, в течение которого мощность будет уменьшенной. Пониженная мощность равна 75% от номинальной.	При каждом розжиге в режиме отопления данный параметр задаёт время (в минутах) в течение которого мощность будет равна 75% от максимальной мощности.	1	минуты	0 - 20
29	Время отключения горелки в режиме отопления (пароль 53)	Время отключения горелки, прежде чем произойдет новый розжиг в режиме отопления.	Когда термостат температуры в помещении обнаружит заданную температуру, горелка отключится: этот параметр задаёт интервал времени, в течение которого горелка будет отключена, не зависимо от сигнала, поступающего от термостата температуры в помещении.	1	минуты	0 - 20

ПАРАМЕТРЫ ПЛАТ АВ01 – АВ05

продолжение

ПАРАМЕТР	ОБЩЕЕ ОПИСАНИЕ	НА ЧТО ВЛИЯЕТ ПАРАМЕТР	ШАГ	Ед. изм.	ДИАПАЗОН ВЫБОРА	
30	Обнуление задержек (пароль 53)	Активирует или отключает задержки по времени, заданные в параметрах 28 и 29.	Если параметр равен 1, система игнорирует значения параметров 28 и 29.	1	-	0 = активировать задержки по времени 1 = отключить задержки по времени
40	Установка отключения для ГВС (пароль 53)	Задаёт температуру отключения горелки в режиме производства горячей воды.	Значение равно 0 – горелка отключится, когда температура на датчике сантехнической воды на 5°C превысит заданную, независимо от установленного сезона. Значение равно 1 – горелка отключится, когда температура на датчике сантехнической воды на 5°C превысит заданную для сезонов ЛЕТО или ЗИМА КОМФОРТ, а в режимах ЛЕТО КОМФОРТ, ЗИМА и ЛЕТО ЭКОНОМ (последний режим имеется только в моделях MICRO), горелка отключится, когда датчик сантехнической воды измерит температуру воды на выходе равную 65°C, независимо от установленного сезона. Значение равно 2 – горелка отключится, когда датчик сантехнической воды измерит температуру воды на выходе равную 65°C, независимо от установленного сезона.	1	-	0 = Выкл (off) 1 = Auto 2 = On (вкл)
41	Установка функции предварительного подогрева пластинчатого теплообменника (пароль 53)	Активирует функцию предварительного подогрева контура сантехнической воды, чтобы сократить время ожидания пользователем горячей воды.	Значение равно 0 – предварительный подогрев не работает. Значение равно 1 – предварительный подогрев включается, когда температура сантехнической воды опускается ниже 35°C, а температура в прямом трубопроводе ниже 55°C, если установлен сезон ЗИМА КОМФОРТ. Значение равно 2 – предварительный подогрев включается, когда температура сантехнической воды опускается ниже 35°C, а температура в прямом трубопроводе ниже 55°C, независимо от установленного сезона.	1	-	0 = Выкл (off) 1 = Auto 2 = On (вкл)
42	Установка функции SARA в режиме отопления (пароль 53)	Активирует или отключает функцию SARA	Значение равно 0 – функция SARA отключена. Значение равно 1 – функция SARA активирована. Когда термостат температуры в помещении замкнут, и температура в прямом трубопроводе задана в диапазоне от 55 до 65°C, функция SARA будет увеличивать температуру в прямом трубопроводе на 5°C каждые 20 минут, но в итоге не более, чем на 10°C. Поэтому если запрос от термостат будет длиться более 40 минут, то температура больше не будет увеличиваться. ЗАМЕЧАНИЕ – при установке датчика уличной температуры функция SARA автоматически отключается.	1	-	0 = Выкл (off) 1 = Auto

ПАРАМЕТРЫ ПЛАТ АВ01 – АВ05

продолжение

ПАРАМЕТР	ОБЩЕЕ ОПИСАНИЕ	НА ЧТО ВЛИЯЕТ ПАРАМЕТР	ШАГ	Ед. изм.	ДИАПАЗОН ВЫБОРА
43	Установка функции BOOSTER в режиме отопления (пароль 53)	Активирует или отключает функцию BOOSTER			
		<p>Значение равно 0 – функция BOOSTER отключена.</p> <p>Значение равно 1 – функция BOOSTER активирована. Когда термостат температуры в помещении замкнут, во всем диапазоне регулирования температуры, функция BOOSTER будет увеличивать температуру в прямом трубопроводе на 5°C каждые 10 минут, вплоть до достижения максимально возможного значения температуры.</p> <p>ЗАМЕЧАНИЕ – при установке датчика уличной температуры функция BOOSTER остается включенной.</p>	1	-	0 = Выкл (off) 1 = Auto
44	Включение терморегулирования в режиме отопления при установке уличного датчика (пароль 53)	Регулирует температуру в прямом трубопроводе в зависимости от уличной температуры и от параметров 3, 45 и 65.			
		<p>Значение равно 0 – функция терморегулирования отключена.</p> <p>Значение равно 1 – функция терморегулирования активирована.</p>	1	-	0 = Выкл (off) 1 = Auto
45	Установка климатических кривых (пароль 18-53)	Выбирает наиболее подходящую климатическую кривую, в зависимости от уличной температуры.			
		Климатическая кривая выбирает в зависимости от средней уличной температуры и с учетом места установки.	2,5	-	2,5-40
48	Установка тепло-технической конфигурации (пароль 53)	Включает или отключает плавное регулирование скорости вентилятора. НЕ ИСПОЛЬЗУЕТСЯ В МОДЕЛЯХ EXCLUSIVE C.A.I			
		<p>Значение равно 0 – Модуляция (плавное регулирование) осуществляется как для газа, так и для вентилятора, а КПД остается постоянным на любой мощности.</p> <p>Значение равно 1 – Модуляция осуществляется только для газа, а вентилятор всегда работает на максимальной мощности: максимальное КПД будет только на номинальной мощности. Данный параметр полезен в случае, когда при монтаже (например, установка на стену) необходимо отключить смешивание (mix).</p>	1	-	0 = Выкл (off) 1 = Auto
50	НЕ ИСПОЛЬЗУЕТСЯ				
61	Установка функции защиты от замерзания в режиме производства сантехнической воды (пароль 53)	Задает температуру розжига горелки для защиты котла от замерзания в режиме производства сантехнической воды			
		Позволяет задать температуру активации функции защиты от замерзания в режиме производства сантехнической воды. Если температура на датчике сантехнической воды опустится ниже заданного значения, горелка разожжется и будет работать на минимальной мощности, чтобы не замерз пластинчатый теплообменник. Горелка отключится, когда температура на датчике первичного контура достигнет 55°C.	1	°C	0-10
62	Установка функции защиты от замерзания в режиме отопления (пароль 53)	Задает температуру розжига горелки для защиты котла от замерзания в режиме отопления			
		Позволяет задать температуру активации функции защиты от замерзания в режиме отопления. Если температура на датчике первичного контура опустится ниже этого значения, горелка разожжется и будет работать на минимальной мощности, чтобы не замерз котел. Горелка отключится, когда температура на датчике первичного контура достигнет 35°C.	1	°C	0-10

ПАРАМЕТРЫ ПЛАТ АВ01 – АВ05

продолжение

ПАРАМЕТР	ОБЩЕЕ ОПИСАНИЕ	НА ЧТО ВЛИЯЕТ ПАРАМЕТР	ШАГ	Ед. изм.	ДИАПАЗОН ВЫБОРА
85	Установка функции полуавтоматической подпитки (пароль 53)	Активирует подпитку воды в системе отопления, при нажатии кнопки на панели управления.			
		<p>Значение равно 0 – долив воды в котел и систему, можно будет выполнить только с помощью вентиля ручного залива воды.</p> <p>Значение равно 1 – долив воды в котел и систему, можно будет выполнить с помощью вентиля ручного залива воды и с помощью кнопки полуавтоматической подпитки, расположенной на панели управления</p>	1	-	<p>0 = отключена</p> <p>1 = включена</p>
86	Установка давления срабатывания полуавтоматической подпитки (пароль 53)	Задаёт значение давления, при котором возникает запрос на полуавтоматическую подпитку.			
		Значение этого параметра – это давление, при достижении которого появится запрос на выполнение подпитки воды в системы (отображается в виде светового индикатора на дисплее)	0,1	бар	0,4 – 0,8

СПИСОК НЕПОЛАДОК, КОТОРЫЕ МОГУТ БЫТЬ ОБНАРУЖЕНЫ ПЛАТОЙ И ПЕРЕЧЕНЬ КОМПОНЕНТОВ, КОТОРЫЕ МОГУТ ВЫЗВАТЬ ДАННУЮ НЕПОЛАДКУ

Авария	Тип	ОПИСАНИЕ	Exclusive C.A.I. Exclusive MIX C.S.I.	ПРИЧИНА ЗАМЕЧАНИЯ	УСТРАНЕНИЕ
10	D	Аварийная остановка из-за отсутствия пламени	<input type="checkbox"/>	<ul style="list-style-type: none"> • Закрыт вентиль газа • Фаза/нейтраль • Клапан газа (управляющие устройства) • Неправильная настройка параметра газа и электронной платы • Воспламенитель • Электрод розжига / обнаружения 	<ul style="list-style-type: none"> • Откройте вентиль • Подключите к клемме фазы провод большего номинала • Замените плату / воспламенитель и электрод розжига / обнаружения пламени
11	T	Аварийный сигнал помеха в сигнале пламени	<input type="checkbox"/>	<ul style="list-style-type: none"> • Аномальный сигнал присутствия пламени 	<ul style="list-style-type: none"> • Проверьте отсутствие конденсата на электроде розжига / обнаружения пламени • Замените электрод розжига / обнаружения пламени • Замените электронную плату
20	D	Аварийн. сигнал предельного термостата Аварийный сигнал термостата горелки	<input type="checkbox"/>	<ul style="list-style-type: none"> • Нет циркуляции воды в первичном контуре или циркуляция слабая • Засорился первичный теплообменник • Термостат горелки замыкает на землю 	<ul style="list-style-type: none"> • Промойте первичный теплообменник и систему • Проверьте настройки газа • Проверьте электрическую изоляцию термостата горелки или замените его
21	D	Аварийн. сигнал термостата горелки	<input type="checkbox"/>	<ul style="list-style-type: none"> • Задано слишком большое минимальное давление • Термостат разрегулирован 	<ul style="list-style-type: none"> • Правильно отрегулируйте минимальное давление • Замените термостат горелки
22	D	Аварийный сигнал термостата дымовых газов для версий с открытой камерой	<input type="checkbox"/>	<ul style="list-style-type: none"> • Термостат разрегулирован или имеет обрыв • Засорился дымоход • Недостаточная тяга 	<ul style="list-style-type: none"> • Замените термостат • Очистите дымоход • Проверьте вентиляционное отверстие.
30/31		Аварийный сигнал прессостата дымоудаления	<input type="checkbox"/>	<ul style="list-style-type: none"> • Вентилятор не выдает напор • Засорилась трубка Вентури • Сломалось реле давления (PAD) • Засорились решетки дымоходов • Засорился дымоход 	<ul style="list-style-type: none"> • Замените вентилятор, очистите или замените Вентури, замените PAD, очистите решетки дымоходов. • Удалите мусор из дымохода.
40-41		Недостаточное давление в системе	<input type="checkbox"/>	<ul style="list-style-type: none"> • Недостаточно воды в системе отопления • Наличие воздуха • Утечки в системе отопления 	<ul style="list-style-type: none"> • Долейте воду в систему отопления. • Удалите воздух, долейте воду • Устраните утечки и долейте воду в систему отопления.
42	D	Датчик давления	<input type="checkbox"/>	<ul style="list-style-type: none"> • Неправильно считывается давление в системе • Датчик неисправен • Неправильно выполнены электрические подключения 	<ul style="list-style-type: none"> • Замените датчик давления. • Проверьте целостность проводки датчика давления.
50/53		Электронная плата	<input type="checkbox"/>	Аномальный сигнал наличия пламени, когда котел находится в режиме ожидания (stand by)	Замените электронную плату.
51	D	Электронная плата	<input type="checkbox"/>	Аппаратная неисправность электронной платы.	Замените электронную плату.
52	D	Электронная плата	<input type="checkbox"/>	Аппаратная неисправность электронной платы.	Замените электронную плату.

Аварийный сигнал типа D = окончательная авария

Аварийный сигнал типа T = временная авария: котел попытается автоматически устранить причину аварии

СПИСОК НЕПОЛАДОК, КОТОРЫЕ МОГУТ БЫТЬ ОБНАРУЖЕНЫ ПЛАТОЙ И ПЕРЕЧЕНЬ КОМПОНЕНТОВ, КОТОРЫЕ МОГУТ ВЫЗВАТЬ ДАННУЮ НЕПОЛАДКУ

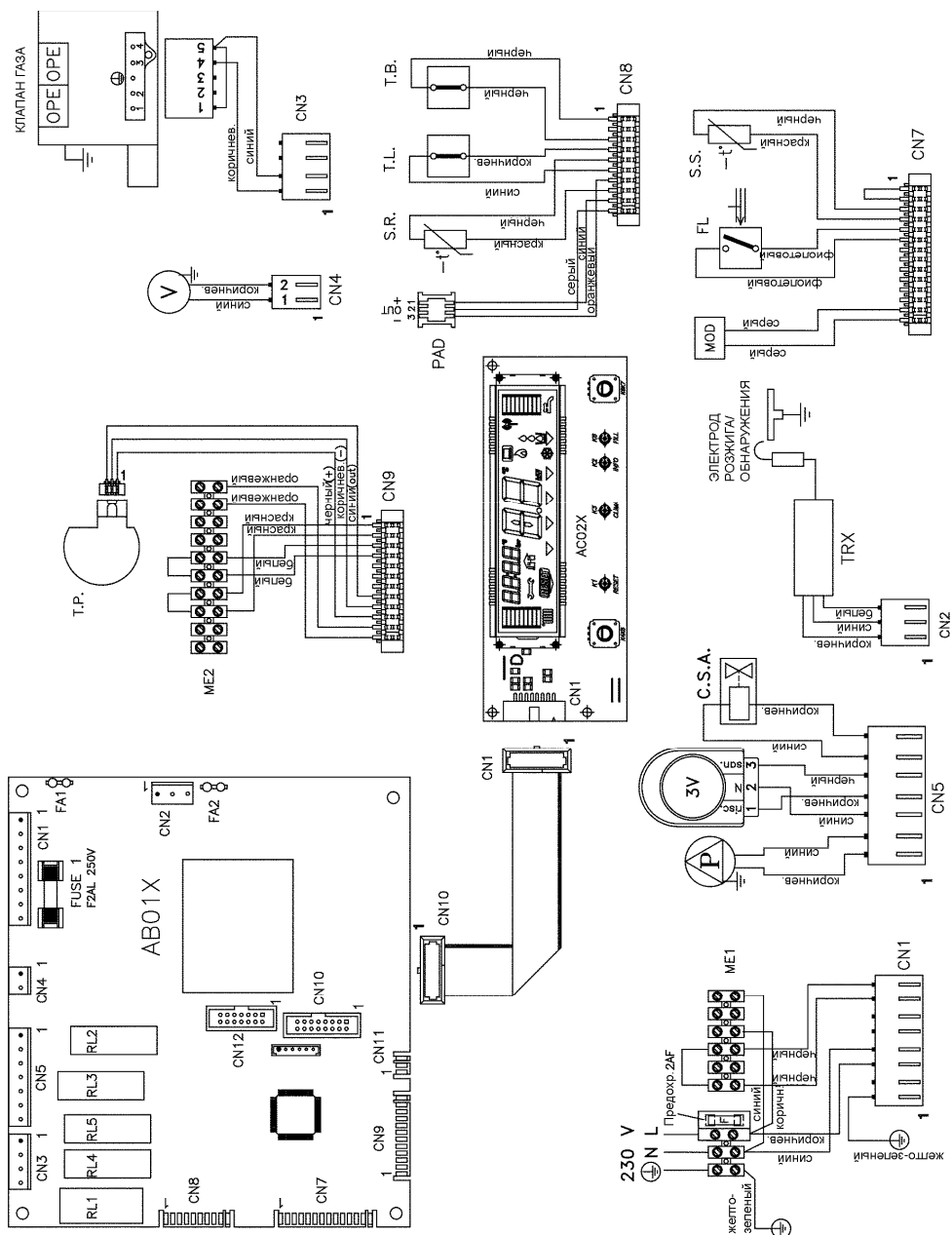
Авария	Тип	ОПИСАНИЕ	Exclusive C.A.I. Exclusive MIX C.S.I.	ПРИЧИНА ЗАМЕЧАНИЯ	УСТРАНЕНИЕ
54/55	D	Электронная плата	<input type="checkbox"/>	Как в режиме ожидания, так и при запросе горячей воды проверка управляющих устройств клапана газа и проводов.	<ul style="list-style-type: none"> Проверьте правильность подключения клапана газа. Замените электронную плату.
56	T	Электронная плата	<input type="checkbox"/>	Короткое замыкание модулятора клапана газа.	<ul style="list-style-type: none"> Замените клапан газа. Замените электронную плату.
57		Электронная плата	<input type="checkbox"/>		Замените электронную плату.
59		Электронная плата	<input type="checkbox"/>	<ul style="list-style-type: none"> Несоответствие программного и аппаратного обеспечения для данного типа котла. Обрыв в проводке PAD (реле давления). PAD (аналоговое дифференциальное реле давления). 	<ul style="list-style-type: none"> Установите электронную плату, соответствующую данному типу котла. Восстановите проводку PAD или замените его. Замените PAD.
60	D	Датчик сантехнической воды	<input type="checkbox"/>	Короткое замыкание или обрыв датчика	Замените датчик сантехнической воды
71	T	Датчик прямого трубопровода	<input type="checkbox"/>	Короткое замыкание или обрыв датчика	Замените датчик первичного контура
77	D	Сработал термостат минимальной температуры	<input type="checkbox"/>	<ul style="list-style-type: none"> Установлена слишком высокая температура. Термостат разрегулирован. Утечка через трехходовой клапан со стороны отопления. Термостат не установлен на правильном расстоянии от выхода из котла. 	<ul style="list-style-type: none"> Отрегулируйте температуру в соответствии с системой. Замените термостат. Проверьте трехходовой клапан. Установите термостат на правильном расстоянии.
92/93		Наличие конденсата или короткое замыкание датчика конденсата		Обнаружен конденсат либо короткое замыкание	
94/95		Датчик конденсата не присоединен, либо разомкнута цепь		Разомкнута электрическая цепь	<ul style="list-style-type: none"> Проверьте подключение датчика конденсата. Проверьте герметичность и/или правильность установки гаек, клемм и так далее. Проверьте цепь на электронной плате на обрыв.

Аварийный сигнал типа D = окончательная авария

Аварийный сигнал типа T = временная авария: котел попытается автоматически устранить причину аварии

ЭЛЕКТРИЧЕСКАЯ СХЕМА EXCLUSIVE MIX C.S.I.

- AB01X** - Плата управления
- AC02X** - Плата дисплея
- CN1-CN12** - Соединительные разъемы
- C.S.A.** - Полуавтоматическая подпитка системы отопления
- E.A./R.** - Электрод розжига/обнаружения пламени
- F** - Внешний быстрый плавкий предохранитель 2 А (F2AL 250V)
- F1** - Быстрый плавкий предохранитель 2 А (F2AL 250V)
- FL** - Датчик протока
- ME1** - Клеммная колодка для подключения внешних потребителей высокого напряжения
- ME2** - Клеммная колодка для подключения внешних потребителей низкого напряжения
- MOD** - Модулятор
- OPE** - Управляющее устройство клапана газа
- P** - Насос
- P.A.D.** - Дифференциальное аналоговое реле давления
- RL1-RL4** - Реле управления управляющими устройствами газа
- RL2** - Реле управления циркуляционным насосом
- RL3** - Реле управления двигателем трехходового клапана
- RL5** - Реле управления полуавтоматической подпиткой системы отопления
- S.R.** - Датчик (NTC) температуры воды первичного контура
- S.S.** - Датчик (NTC) температуры воды контура сантехнической воды
- T.B.** - Термостат горелки
- T.L.** - Предельный термостат
- T.P.** - Датчик давления
- TRX** - Дистанционный трансформатор розжига
- V** - Вентилятор
- 3V** - Серводвигатель 3-х ходового клапана



ЭЛЕКТРИЧЕСКАЯ СХЕМА EXCLUSIVE C.A.I.

- AB05X** - Плата управления
- AC02X** - Плата дисплея
- CN1-CN12** - Соединительные разъемы
- C.S.A.** - Полуавтоматическая подпитка системы отопления
- E.A./R.** - Электрод розжига/обнаружения пламени
- F** - Внешний быстрый плавкий предохранитель 2 А (F2AL 250V)
- F1** - Быстрый плавкий предохранитель 2 А (F2AL 250V)
- FL** - Датчик протока
- ME1** - Клеммная колодка для подключения внешних потребителей высокого напряжения
- ME2** - Клеммная колодка для подключения внешних потребителей низкого напряжения
- MOD** - Модулятор
- OPЕ** - Управляющее устройство клапана газа
- P** - Насос
- RL1-RL4** - Реле управления управляющими устройствами газа
- RL2** - Реле управления циркуляционным насосом
- RL3** - Реле управления двигателем трехходового клапана
- RL5** - Реле управления полуавтоматической подпиткой системы отопления
- S.R.** - Датчик (NTC) температуры воды первичного контура
- S.S.** - Датчик (NTC) температуры воды контура сантехнической воды
- T.F.** - Термостат дымовых газов
- T.L.** - Предельный термостат
- T.P.** - Датчик давления
- TRX** - Дистанционный трансформатор розжига
- 3V** - Серводвигатель 3-х ходового клапана

